

Autokran AK 37



Technische Daten

Zul. Gesamtgewicht (t)	7,49
Nutzlast max. (kg)	1.500
Ausfahrlänge max. (m)	35,00
Arbeitshöhe bis zum Ausleger (m)	23,60
Ausleger ausziehbar (m)	4,90 / 8,00 / 11,10
Auslegernutzlast (kg)	1.500 / 800 / 500
Hauptmastwinkel (Grad)	85
Auslegerwinkel (Grad)	162
Schwenkbereich (Grad)	+/- 310
Hakengeschwindigkeit (m/min)	45
Reichweite im Kranbetrieb bei 250 kg	28,00
Reichweite im Kranbetrieb bei 500 kg	21,00
Reichweite im Kranbetrieb bei 1 t	14,00
Reichweite im Kranbetrieb bei 1,5 t	10,00
Reichweite im Bühnenbetrieb	21,10
Arbeitshöhe im Bühnenbetrieb	30,50

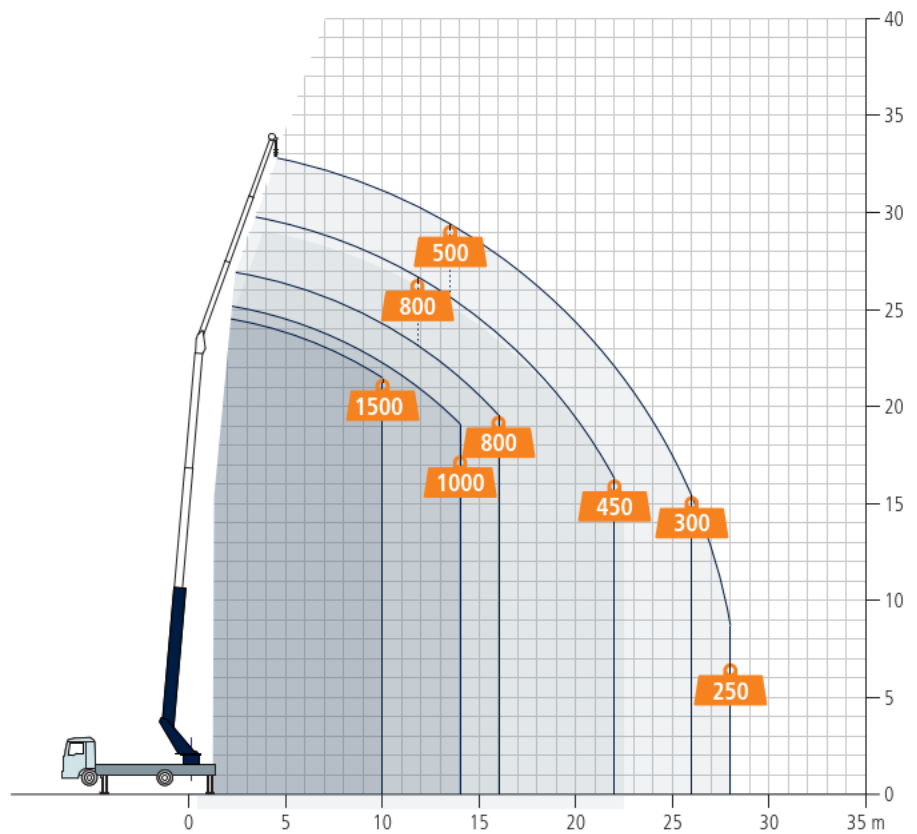
Reichweiten im Kranbetrieb



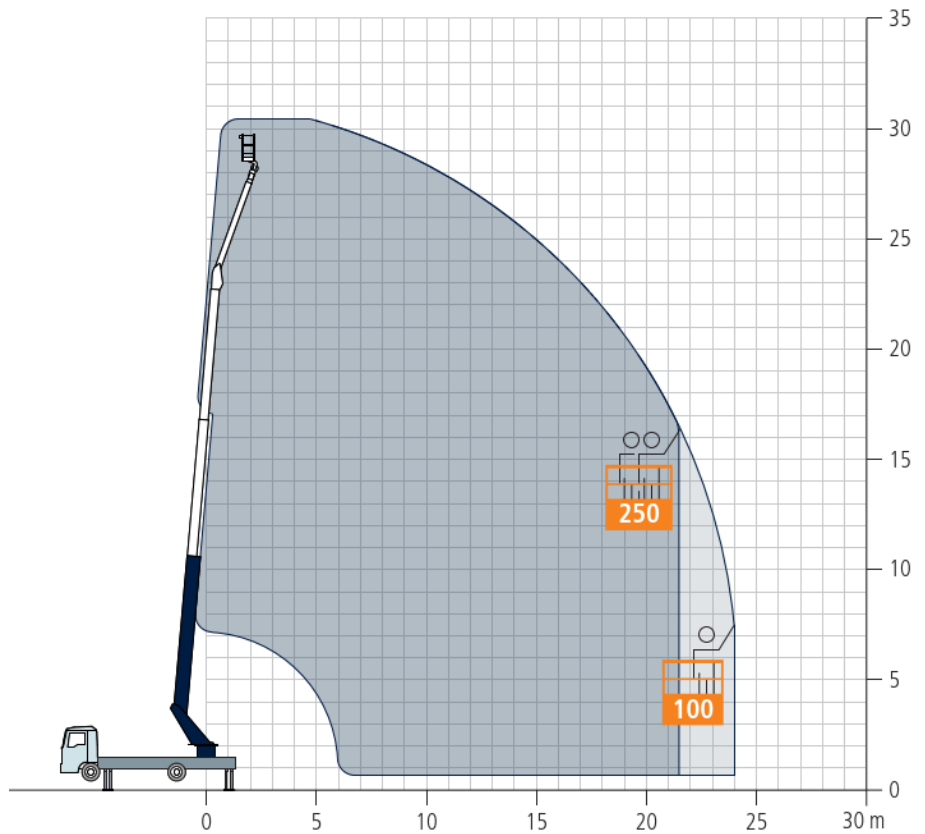
Belastung in kg



Einstrangbetrieb



Reichweiten im Bühnenbetrieb



Fahrzeugmaße

